

Upute za instalaciju Perilica ekstraktor

WH6–14LAG

Clarus Vibe

Tip W3...



Electrolux
PROFESSIONAL

Sadržaj

Sadržaj

1	Sigurnosne mjere opreza	5
1.1	Opće sigurnosne informacije.....	6
1.2	Samo za komercijalnu uporabu	6
1.3	Autorska prava	6
1.4	Simboli.....	6
2	Uvjeti i iznimke od jamstva	7
3	Tehnički podaci	8
3.1	Tehnički podaci	9
3.2	Priključci	9
4	Postavljanje	10
4.1	Vađenje iz ambalaže	10
4.2	Upute za recikliranje ambalaže	12
4.3	Smještanje	13
4.4	Mehanička instalacija	14
5	Priključak za vodu	15
6	Tvrdoća i doziranje vode	17
7	Priključivanje vanjskih sustava za doziranje.....	18
7.1	Jetsave i Dosave	18
7.1.1	Priključivanje cijevi	18
8	Odvodni priključak	19
9	Električno povezivanje	20
9.1	Električne instalacije	20
9.2	Električni priključci	20
9.3	Priključak aparata s feritom.....	21
9.4	Priključivanje aparata	22
9.5	Konektor sa zaključnim otpornikom	23
9.6	Ovaj model može se konvertirati s 380-415 V 3N AC na 220-240 V 1N AC sa smanjenom snagom.....	24
10	Priključak za paru	25
11	Prvo pokretanje	26
12	Provjera funkcija.....	27
13	Informacije o odlaganju	28
13.1	Reciklabilnost i zbrinjavanje	28
13.1.1	Reciklabilnost.....	28
13.1.2	Postupak koji se odnosi na odlaganje aparata na otpad i prikupljanje komponente/ materijala.....	28
13.2	Odlaganje ambalaže	29

Proizvođač zadržava pravo izmjene dizajna i specifikacija komponenti.

1 Sigurnosne mjere opreza

- Servisiranje smije obavljati samo ovlašteno osoblje.
- Smiju se upotrebljavati samo odobreni rezervni dijelovi, pribor i potrošni materijal.
- Upotrebljavajte samo deterdžente namijenjene pranju tkanina vodom. Nikada ne upotrebljavajte sredstva za suho čišćenje.
- Prilikom priključivanja aparata moraju se upotrijebiti nova crijeva za vodu. Ne smiju se upotrebljavati rabljena crijeva za vodu.
- Brava na vratima aparata nikako se ne smije zaobilaziti odnosno premošćivati.
- Ako dođe do kvara na aparatu, što prije se mora obavijestiti nadležna osoba. To je važno radi vaše sigurnosti, kao i radi sigurnosti drugih osoba.
- **NEMOJTE VRŠITI IZMJENE NA OVOM UREĐAJU.**
- Pri obavljanju servisiranja ili zamjeni dijelova napajanje mora biti isključeno.
- Kada je napajanje isključeno, rukovatelj mora vidjeti da je aparat isključen (utikač je iskopčan i ostaje uklonjen) iz bilo koje točke kojoj može pristupiti. Ako to nije moguće zbog ugradnje ili instalacije aparata mora se osigurati isključivanje sa sustavom zaključavanja u izoliranom položaju.
- U skladu s pravilima ožičenja: instalirajte višepolni prekidač prije aparata kako biste olakšali postupke instalacije i servisiranja.
- Ako su različiti nazivni naponi ili različite nazivne frekvencije (odvojene znakom /) navedeni na pločici s podacima aparata, upute za prilagodbu aparata za rad na potrebnom nazivnom naponu ili nazivnoj frekvenciji navedene su u priručniku za instalaciju.
- Nepokretni aparati koji nisu opremljeni sredstvima za odvajanje od mrežnog napajanja imaju odvojene kontakte na svim polovima što omogućava potpuno odvajanje unutar III. kategorije prenapona, sredstva za odvajanje moraju biti ugrađena u fiksno ožičenje u skladu s pravilima ožičenja.
- Otvori u postolju ne smiju biti zapriječeni tepihom.
- Maksimalna masa suhog rublja: WH6–14LAG: 14,5 kg.
- A-vrednovana razina zvučnog tuka kod radnih stanica:
 - Pranje: WH6–14LAG: <70 dB(A).
 - Ekstrakcija: WH6–14LAG: <70 dB(A).
- Maksimalan ulazni tlak vode: 1000 kPa
- Minimalan ulazni tlak vode: 50 kPa
- Dodatni zahtjevi za sljedeće države; AT, BE, BG, HR, CY, CZ, DK, EE, FI, FR, DE, GR, HU, IS, IE, IT, LV, LT, LU, MT, NL, NO, PL, PT, RO, SK, SI, ES, SE, CH, TR, UK:
 - Aparat se može koristiti u nekom području otvorenom za javnost.
 - Ovaj aparat smiju upotrebljavati djeca starija od 8 godina i osobe sa smanjenim tjelesnim, osjetilnim ili mentalnim sposobnostima, ili neiskusne i neobučene osobe ako su pod nadzorom ili su dobile upute u vezi sa sigurnom uporabom aparata te shvaćaju .pripadajuće opasnosti Djeca se ne smiju igrati s aparatom. Čišćenje i korisničko održavanje ne smiju obavljati djeca bez nadzora.
 - Djeca u dobi mlađoj od 3 godine trebaju se držati podalje od aparata osim ako su pod stalnim nadzorom.
- Dodatni zahtjevi za druge države:
 - Nije predviđeno da se ovim uređajem koriste osobe (uključujući i djecu) sa smanjenim fizičkim, osjetilnim ili mentalnim sposobnostima, neiskusne i neobučene osobe,

osim ako se ne nalaze pod nadzorom osobe koja odgovara za njihovu sigurnost ili su od nje dobile upute o načinu korištenja uređaja. Djeca moraju biti pod nadzorom kako bi se osiguralo da se ne igraju s uređajem.

- Ovaj uređaj nije namijenjen za kućnu upotrebu, već za upotrebu u sličnim okruženjima kao što su: kuhinje za osoblje u trgovinama, uređima i drugim radnim prostorima, seoskim kućama, od strane gostiju u hotelima, motelima i drugim vrstama smještaja, okruženjima tipa bed and breakfast, zajedničkim prostorijama u stambenim zgradama ili u praonicama rublja.

1.1 Opće sigurnosne informacije

Aparat je namijenjen samo za pranje vodom.

Nemojte polijevati aparat vodom.

Kako bi se spriječila šteta na elektroničkim sklopovima (i drugim dijelovima) do koje može doći zbog kondenzacije, aparat se mora postaviti na sobnu temperaturu 24 sata prije prve uporabe.




1.2 Samo za komercijalnu uporabu

Aparat/aparati na koje se odnosi ovaj priručnik proizvedeni su samo za komercijalnu i industrijsku uporabu.

1.3 Autorska prava

Ovaj priručnik namijenjen je samo za savjetovanje rukovatelja, a trećim osobama može se dati samo uz dozvolu Electrolux Professional AB tvrtke.

1.4 Simboli

	Oprez
	Oprez, visok napon
	Prije uporabe uređaja pročitajte upute

2 Uvjeti i iznimke od jamstva

Ako kupnja ovog proizvoda uključuje pokrivanje jamstvom, jamstvo se omogućava u skladu s lokalnim propisima i podliježe instaliranju i korištenju proizvoda za navedene svrhe i to kako je opisano u odgovarajućoj dokumentaciji opreme.

Jamstvo će se moći primjenjivati samo ako je kupac koristio izvorne rezervne dijelove i ako je izvršio održavanje u skladu s dokumentacijom za korisnike i održavanje Electrolux Professional AB dostupnom u papirnatom ili elektroničkom obliku.

Electrolux Professional AB izrazito preporučuje korištenje sredstava Electrolux Professional AB odobrenih za čišćenje, ispiranje i uklanjanje kamenca kako bi se postigli optimalni rezultati i dugoročno očuvala učinkovitost proizvoda.

Jamstvo Electrolux Professional AB ne pokriva:

- putne troškove usluge dostave i preuzimanja proizvoda;
- postavljanje;
- obuku o načinu rada/rukovanja;
- zamjenu (i/ili isporuku) potrošnih dijelova osim ako do njih nije došlo zbog nedostataka u materijalima ili izradi prijavljenih u roku od jednog (1) tjedna od pojave kvara;
- ispravak vanjskog ožičenja;
- ispravak neovlaštenih popravaka, kvarova i neučinkovitog rada prouzročenih i/ili izazvanih;
 - nedovoljan/ili nepravilan kapacitet električnih sustava (struje/napona/frekvencije, uključujući i njihov nagli porast i/ili prekid rada);
 - neodgovarajući ili prekinuti dovod vode, vodene pare, zraka, plina (uključujući nečistoće i/ili svega što nije usklađeno s tehničkim zahtjevima za svaki aparat);
 - vodovodne instalacije, komponente ili potrošne proizvode za čišćenje koje proizvođač nije odobrio;
 - nemar kupca, pogrešnu upotrebu, zloupotrebu i/ili neusklađenost s uputama za upotrebu i održavanje detaljno opisanim u odgovarajućoj dokumentaciji opreme;
 - nepravilnu ili lošu: instalaciju, popravak, održavanje (uključujući neovlašteno prepravljavanje, izmjene ili popravke koje su izvršile treće osobe ili neovlaštene treće osobe) i izmjenu sigurnosnih sustava;
 - upotrebu neoriginalnih komponenti (npr.: potrošnih dijelova, dijelova podložnih habanju, ili rezervnih dijelova);
 - okolišne uvjete koji izazivaju toplinski (npr. pregrijavanje/smrzavanje) ili kemijski (npr. korozija/oksidacija) stres;
 - strana tijela smještena u proizvod ili povezana s njim;
 - nesreće ili djelovanje više sile;
 - prijevoz i rukovanje, uključujući ogrebotine, udubljenja, okrhnuća, i/ili ostala oštećenja na površinskom sloju proizvoda, osim ako je do takvih oštećenja došlo zbog nedostataka u materijalima ili izradi i ako su prijavljena u roku od jednog (1) tjedna nakon isporuke osim ako nije drukčije dogovoreno;
- proizvod čiji su originalni serijski brojevi uklonjeni, izmijenjeni ili ih nije moguće odmah utvrditi;
- zamjenu žarulja, filtara ili bilo koji od zamjenskih dijelova;
- bilo koji pribor i softver koji nije odobrilo ili navelo društvo Electrolux Professional AB.

Jamstvo ne uključuje aktivnosti redovitog održavanja (uključujući i dijelove potrebne za njih) ili nabavu sredstava za čišćenje osim ako to nije specifično pokriveno bilo kojim lokalnim ugovorom, podložno lokalnim odredbama i uvjetima.

Provjerite na mrežnom mjestu Electrolux Professional AB popis ovlaštenih korisničkih službi.

3 Tehnički podaci

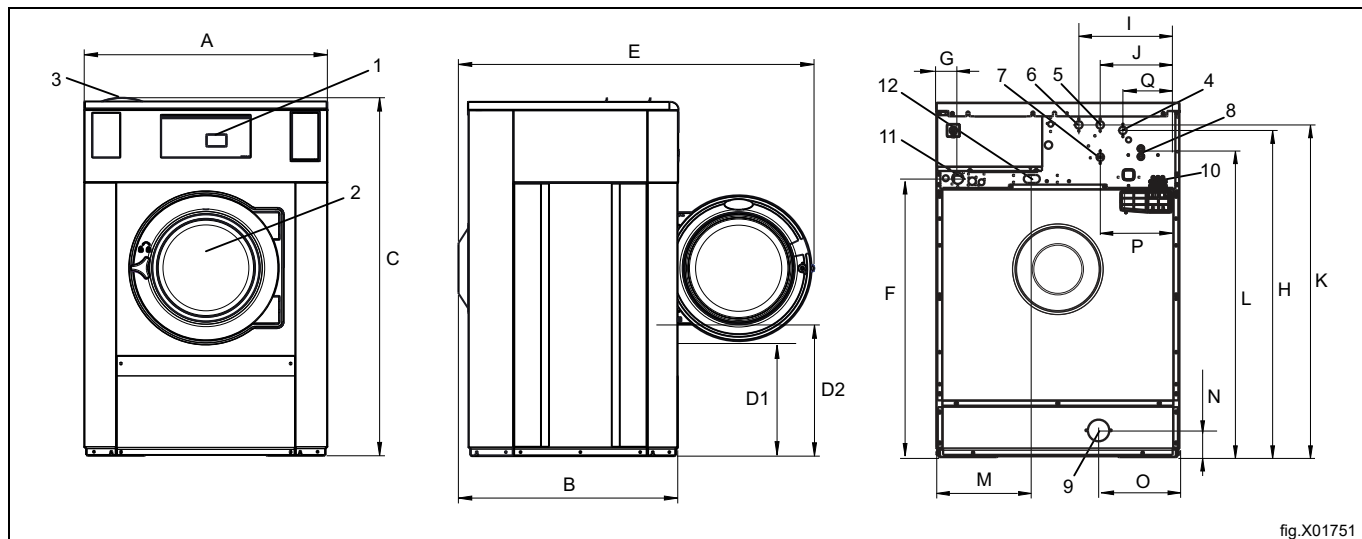


fig.X01751

1	Upravljačka ploča
2	Otvor vrata: \varnothing 395 mm
3	Spremnik za deterdžent
4	Hladna/topla voda (posuda za deterdžent)
5	Hladna voda
6	Topla voda
7	Hladna/topla voda ili ponovno upotrijebljena voda s mrežnim tlakom (opcija)
8	Ponovno upotrijebljena voda iz spremnika/pumpe ili napajanje tekućim deterdžentom
9	Odvod
10	Dovod tekućeg deterdženta
11	Električni priključak
12	Priključak za paru

mm	A	B	C	D1	D2	E	F	G
	910	820	1345	440	515	1310	1050	80

mm	H	I	J	K	L	M	N	O
	1245	375	295	1225	1125	360	105	305

mm	P	Q
	295	210

3.1 Tehnički podaci

Težina, neto	kg	263
Zapremina bubnja	litara	130
Promjer bubnja	mm	650
Brzina bubnja tijekom pranja	o/min	44
Brzina bubnja tijekom ekstrakcije	o/min	1113
G-faktor, maks.		450
Grijanje: Električna energija	kW	13
Grijanje: Para		x
Grijanje: Topla voda		x
Frekvencija dinamičke sile	Hz	18,6
Opterećenje poda pri maks. ekstrakciji	kN	3,1 ± 0,5
Razina zvučne snage/tlaka prilikom ekstrakcije*	dB(A)	78/62
Razina zvučne snage/tlaka prilikom pranja*	dB(A)	63/48
Emisija topline instalirane snage, maks.	%	5

* Razine zvučne snage mjerene prema normi ISO 60704.

3.2 Priklučci

Ventili za vodu	DN BSP	20 3/4"
Preporučeni tlak zraka	kPa	200-600
Kontinuirani radni tlak	kPa	50-800
Kapacitet pri 300 kPa	l/min	20
Odvodni ventil ø vanjski	mm	75
Odvodni kapacitet	l/min	170
Priključak ventila za paru	DN BSP	15 1/2"
Preporučeni tlak pare	kPa	300-600
Funkcionalna ograničenja za ventile za paru	kPa	50-800

4 Postavljanje

4.1 Vađenje iz ambalaže

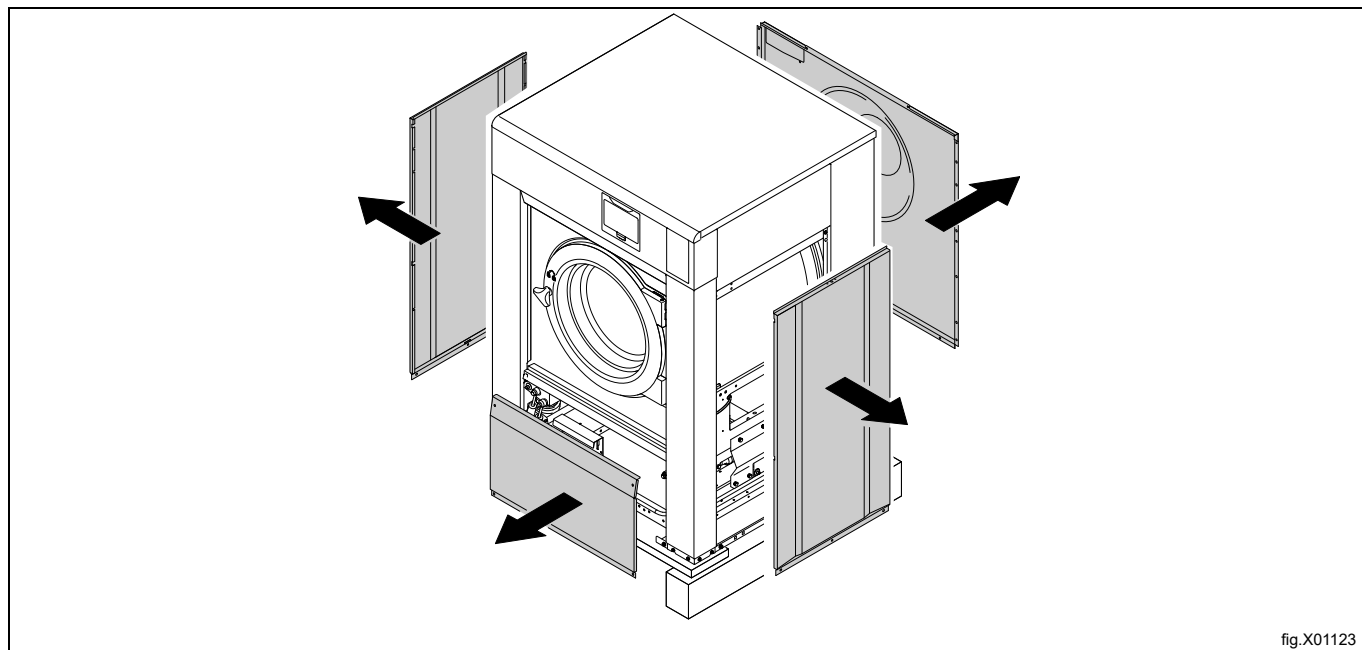
Uklanjanje vijaka između aparata i palete

Napomena!

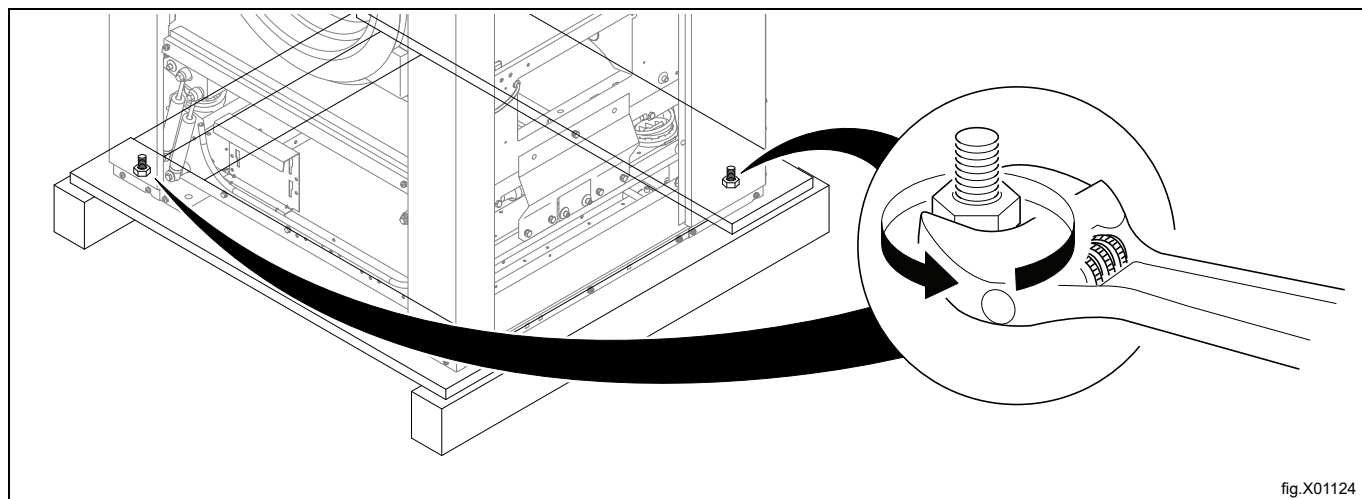
Preporučuje se da otpakiravanje obavljaju dvije osobe.

Uklonite bočne ploče.

Uklonite prednju i stražnju ploču.



Uklonite vijke između aparata i palete.



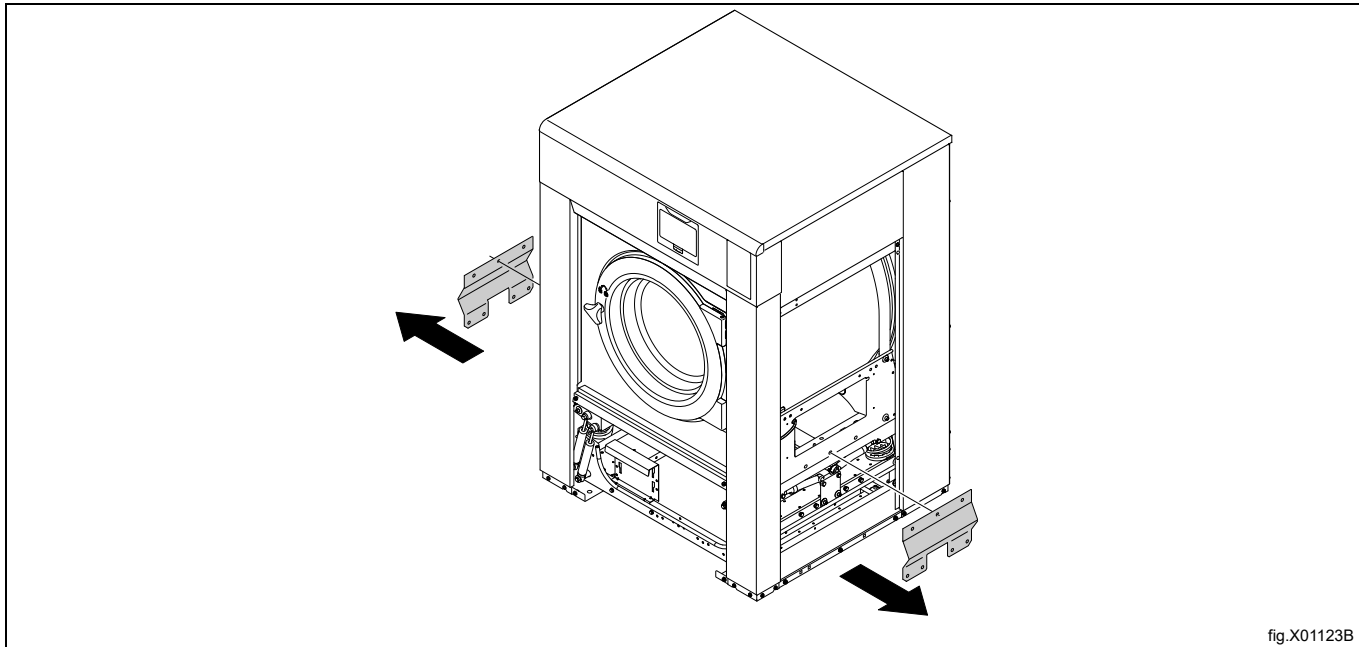
Skinite aparat s palete.

Uklanjanje transportnih sigurnosnih elemenata

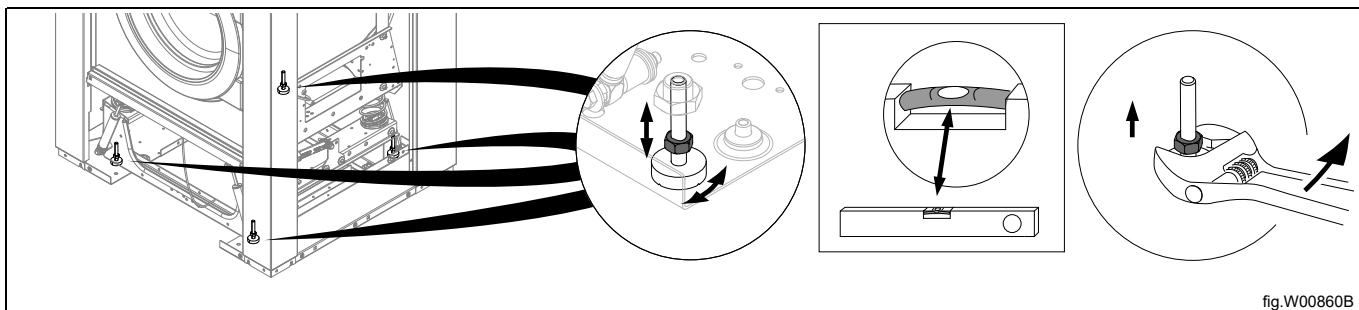
Kada je aparat postavljen u završni položaj ili blizu njega, uklonite četiri transportna potporna elementa. Spremite transportne potporne elemente za slučaj da u budućnosti morate premjestiti aparat.

Napomena!

Nakon što ste uklonili transportne potporne elemente, aparatom rukujte pažljivo da biste izbjegli oštećenja komponenata za ovjes.



Kada je aparat postavljen u završni položaj, montirajte potporne nožice. (Ako se aparat ne smije montirati na postolje).



4.2 Upute za recikliranje ambalaže

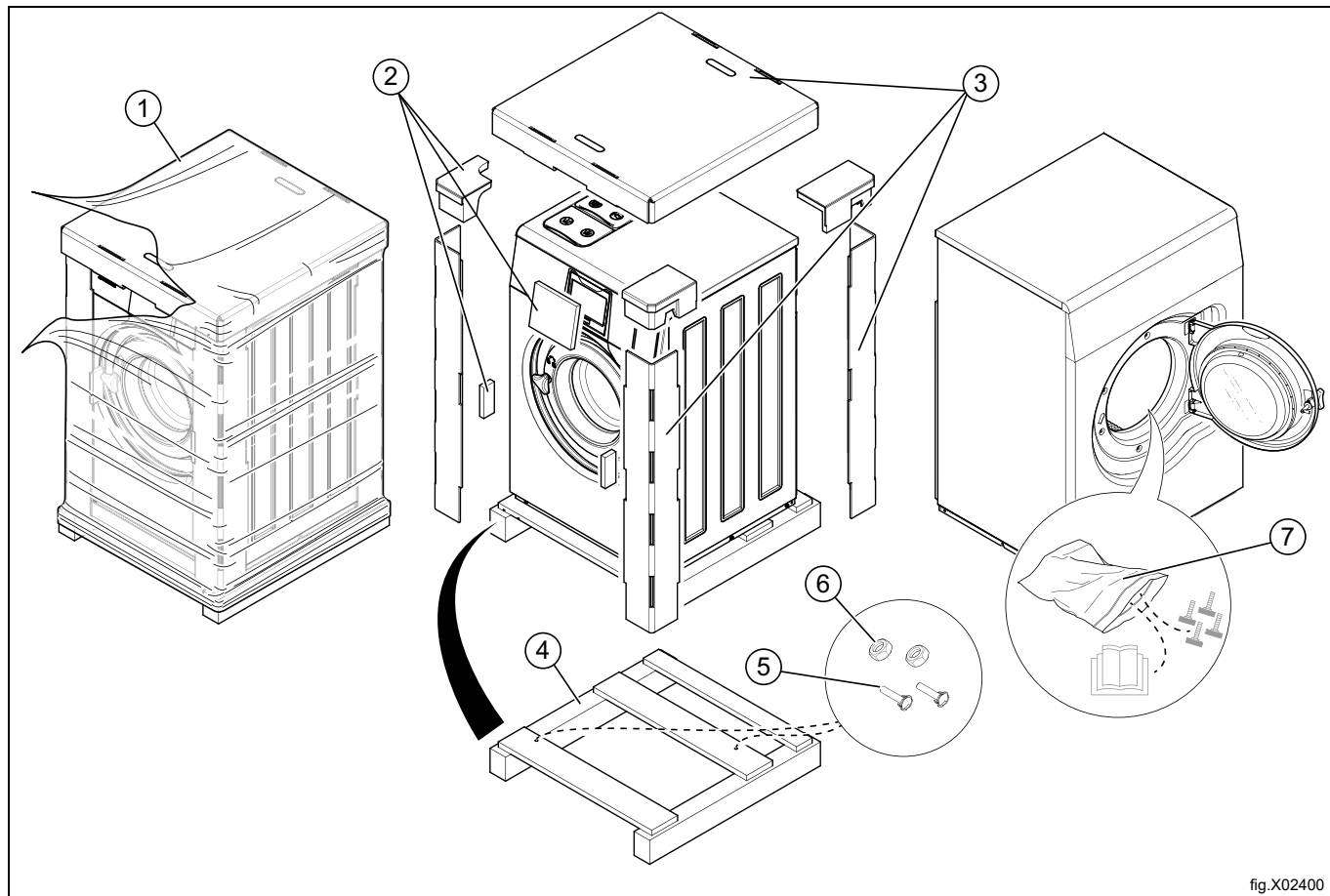


fig.X02400

Sl.	Opis	Oznaka	Tip
1	Folija za omatanje	LDPE 4	Plastika
2	Zaštita kutova	PS 6	Plastika
3	Kartonska ambalaža	PAP 20	Papir
4	Paleta	FOR 50	Drvo
5	Vijak	FE 40	Čelik
6	Matica	FE 40	Čelik
7	Plastična vrećica	PET 1	Plastika

4.3 Smještanje

Postavite aparat blizu podnog odvoda ili otvorenog odvoda.

Aparat treba postaviti tako da ima puno prostora za rad korisnika i servisera.

Na slici je prikazana minimalna udaljenost od zida i/ili drugih aparata. U slučaju nepoštovanja propisanih udaljenosti bit će spriječen lak pristup radi održavanja i servisiranja.

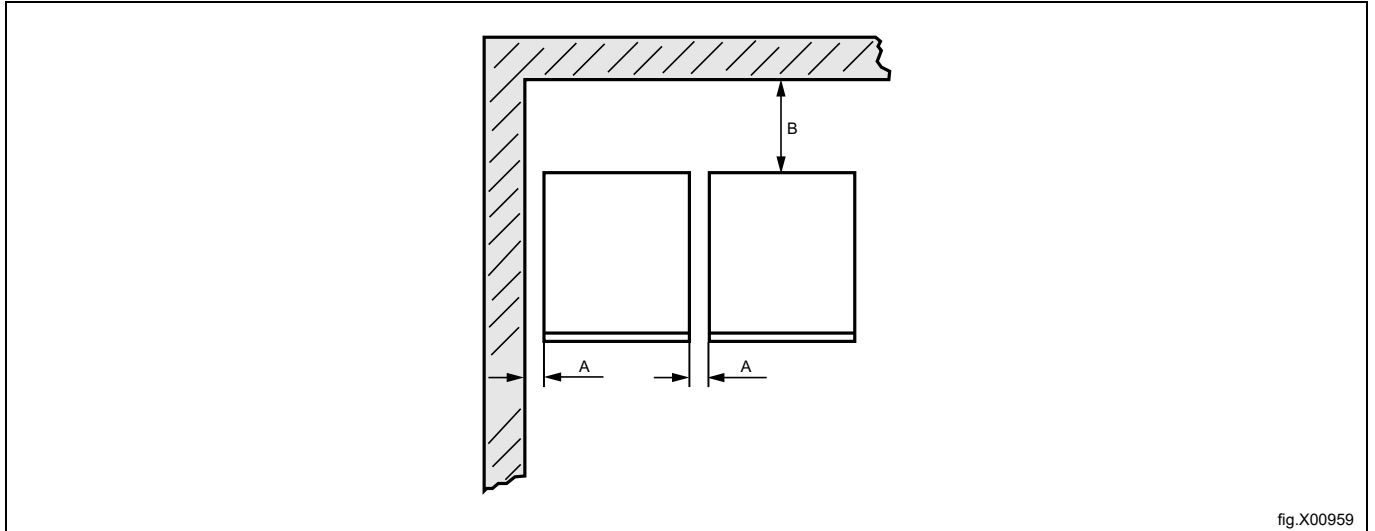


fig.X00959

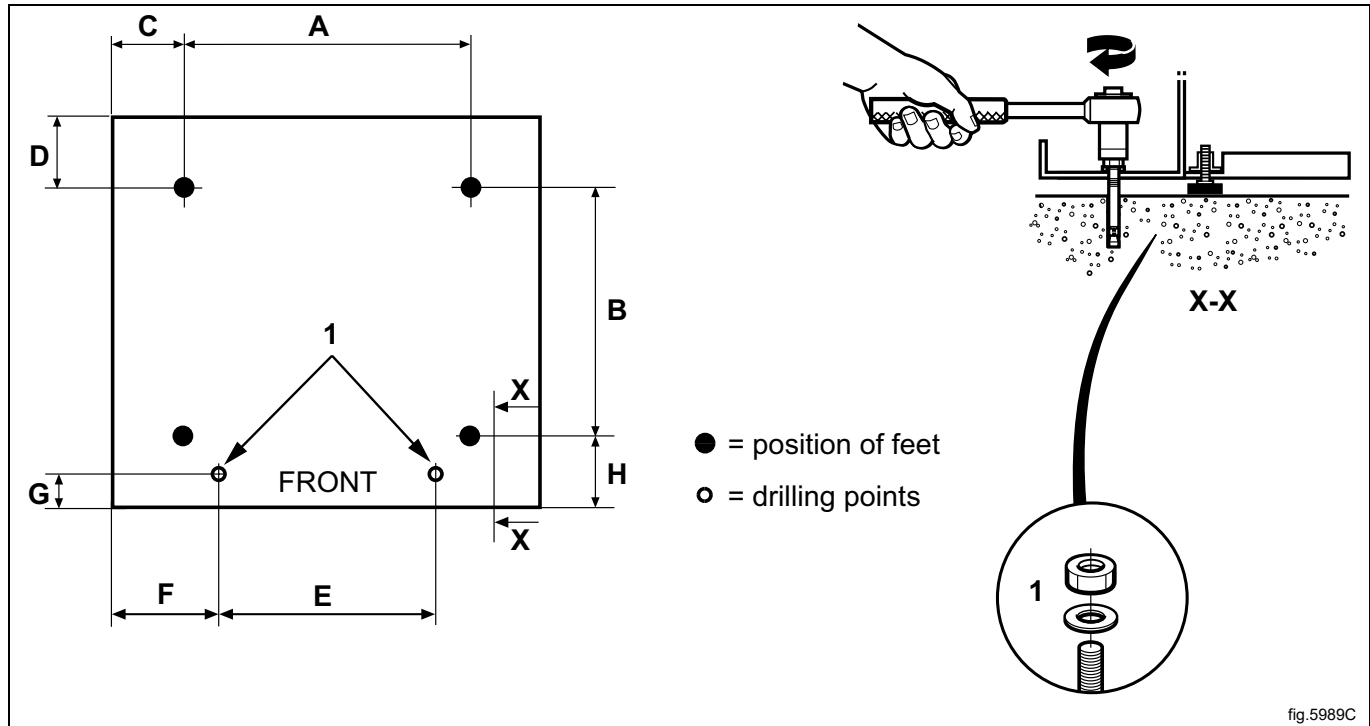
A	25 mm
B	500 mm

4.4 Mehanička instalacija

Ako aparat treba montirati na postolje, on se mora pričvrstiti na pod priloženim proširivim vijcima.

U tablici je prikazan pravilan položaj nožica i točaka za bušenje.

Označite i probušite dvije rupe (\varnothing 10 mm) duboke oko 50 mm na položaju (1).



	A	B	C	D	E	F	G	H
mm	635	490	135	175	515	195	65	125

Postavite aparat na dvije probušene rupe. Rupe su na prednjoj strani aparata.

Poravnajte aparat pomoću nožica. Što čvršće pritegnite nožice prije nego što počnete poravnavati aparat. Tako ćete stabilnije učvrstiti aparat.

Maksimalna visina podešavanja nožica iznosi 50 mm.

Umetnite proširive vijke (1) u rupe probušene u podu. Pričvrstite podloške i matice i zategnite ih uz vrijednost zateznog momenta od 5 Nm.



Vrlo je važno da aparat bude postavljen na ravnu površinu, uravnoteženu po dužini i širini.
Ponovno montirajte panele kada ste spremni.



5 Priključak za vodu

Svi dovodni priključci aparata moraju se opremiti ručnim zapornim ventilima i filtrima kako bi se olakšala instalacija i servisiranje.

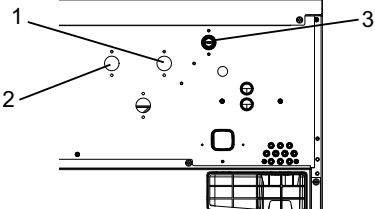
Cijevi i crijeva za vodu moraju se isprati prije instalacije.

Prilikom priključivanja aparata moraju se upotrijebiti nova crijeva za vodu. Ne smiju se upotrebljavati rabljena crijeva za vodu.

Crijeva moraju biti odobrenog tipa i kvalitete te moraju zadovoljavati normu IEC 61770 i sve primjenjive lokalne propise.

Nakon instalacije crijeva moraju labavo visjeti (u blagom luku).

Svi priključci koji postoje na aparatu moraju biti spojeni. U tablici su prikazane mogućnosti priključivanja, što će ovisiti o tipovima vode koja se dovodi u aparat. Informacije su dostupne i na pločama iznad priključaka.

	Tip vode	Priključak za vodu
	<ul style="list-style-type: none"> • Hladna i topla 	<ol style="list-style-type: none"> 1. Hladna voda 2. Topla voda 3. Hladna (za dozator deterdženta) / topla

Zemlje EU: Za svaki ulaz (A) mora biti instaliran dvostruki povratni ventil u skladu s EN 13959 i ulazna crijeva u skladu s EN 61770.

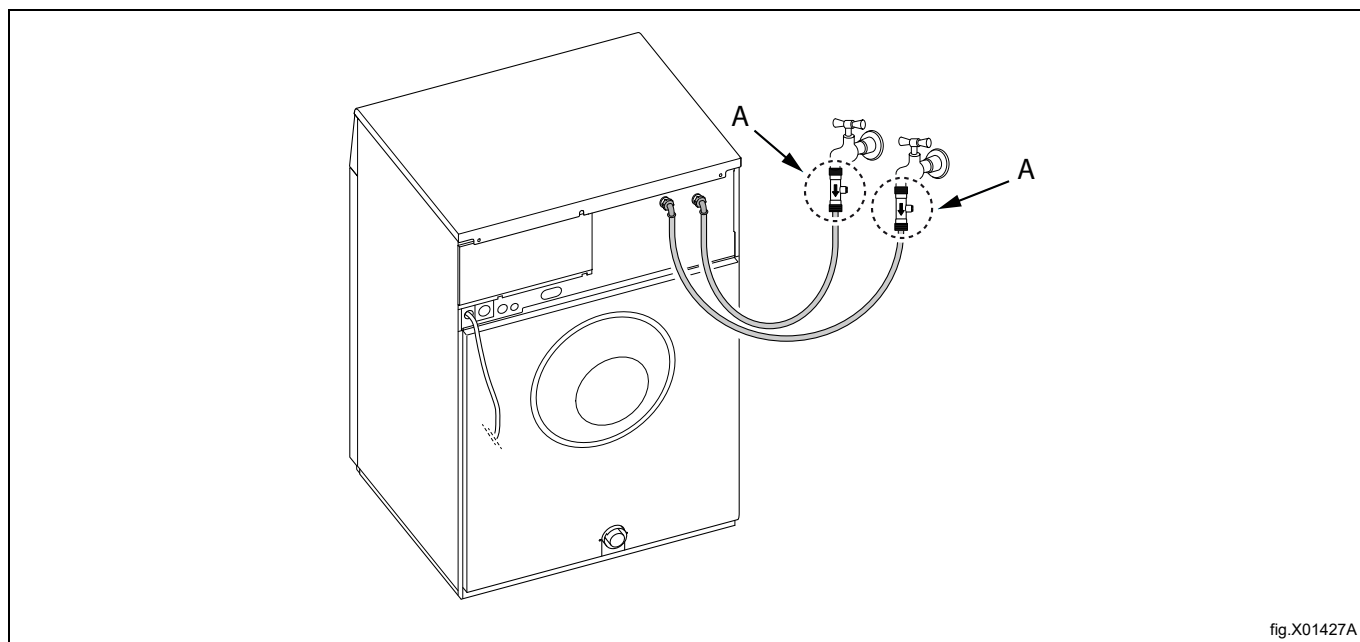


fig.X01427A

Skinite tri plastična poklopca (A).

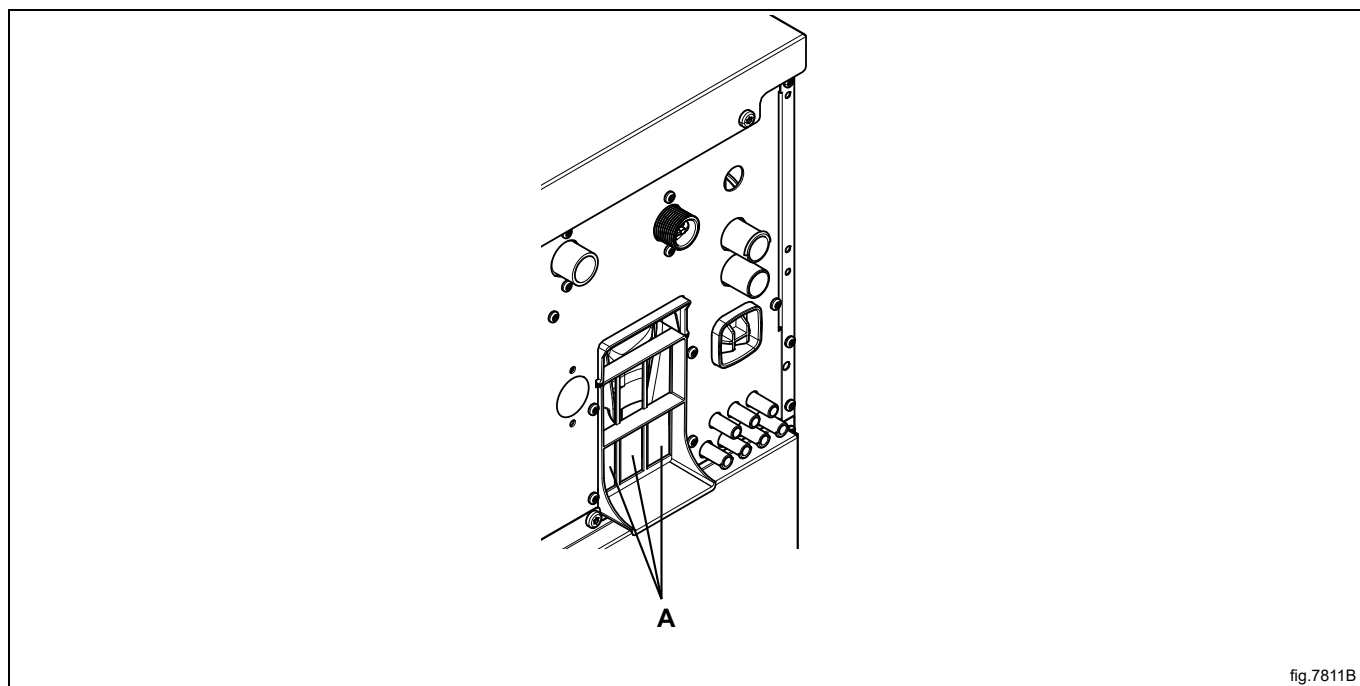


fig.7811B

Napomena!

U slučaju nezagrijanih uređaja s programima Lagoon Advanced Care, programi zahtijevaju ugrijavaње (25°C) ventila hladne vode.

Napomena!

Ulazna temperatura hladne vode ne smije biti viša od 25°C. Ako je viša, morate ugraditi sustav hlađenja vode.

Tlak vode:

Kontinuirani radni tlak: 50-800 kPa (0,5-80 kp/cm²)

Maksimalno: 1000 kPa (10 kp/cm²)

Preporučeno: 200-600 kPa (2-6 kp/cm²)

Napomena!

Ako je tlak vode ispod minimalne vrijednosti, rezultat pranja ne može se zajamčiti za određeni program.

6 Tvrdoća i doziranje vode

Provjerite tvrdoću vode na vašoj lokaciji i prilagodite doziranje sukladno tablicama. Tablice pokazuju različite doze za različite programe.

Komplet za provjeru tvrdoće vode dostupan je kao Dio br. 0S0586.

WH6–14LAG s punim lagoon punjenjem (10 kg)

Raspon tvrdoće vode			ppm	Omekšivač vode	W01 - Lagoon deterđent za pranje osjetljivog rublja	
°D	°F	°E			Program Vuna visoka/srednja S mjerenjem težine	
					Doziranje ml/kg	Doziranje ml/potpuno punjenje
0-5	0-9	0-6	0-90	Nije obavezno	8,3	83
5-10	9-18	6-12	90-180	Poželjno	9,6	96
10-15	18-27	12-19	180-270	Preporučeno	11,7	117
> 15	> 27	> 19	> 270	Iznimno preporučljivo	12,5	125

Raspon tvrdoće vode			ppm	Omekšivač vode	W02 - Lagoon deterđent za pranje delikatnog rublja			
°D	°F	°E			Program Sintetika- Mix Srednje/ Nisko, Zavjese S mjerenjem težine		Program Nježno 40 S mjerenjem težine	
					Doziranje ml/ kg	Doziranje ml/ potpuno punjenje	Doziranje ml/ kg	Doziranje ml/ potpuno punjenje
0-5	0-9	0-6	0-90	Nije obavezno	8,3	83	6,0	60
5-10	9-18	6-12	90-180	Poželjno	9,6	96	7,0	70
10-15	18-27	12-19	180-270	Preporučeno	11,7	117	8,0	80
> 15	> 27	> 19	> 270	Iznimno preporučljivo	12,5	125	9,0	90

Raspon tvrdoće vode			ppm	Omekšivač vode	W03 - Lagoon Sensitive omekšivač			
°D	°F	°E			Program Vuna visoka/srednja S mjerenjem težine		Sintetika- Mix Srednje/Nisko, Zavjese, Delikatno 40 S mjerenjem težine	
					Doziranje ml/ kg	Doziranje ml/ potpuno punjenje	Doziranje ml/ kg	Doziranje ml/ potpuno punjenje
0-5	0-9	0-6	0-90	Nije obavezno	10,0	100	3,4	34
5-10	9-18	6-12	90-180	Poželjno	11,5	115	3,8	38
10-15	18-27	12-19	180-270	Preporučeno	14,0	140	4,4	44
> 15	> 27	> 19	> 270	Iznimno preporučljivo	15,0	150	5,4	54

7 Priključivanje vanjskih sustava za doziranje

Ovisno o vrsti sustava za doziranja kojeg će se spojiti, slijedite upute priložene sa sustavom za doziranje. U nastavku slijede upute za pripreme koje možete provesti na aparatu.

7.1 Jetsave i Dosave

7.1.1 Priključivanje cijevi

Aparat je pripremljen za priključivanje na sustave za doziranje Jetsave i Dosave.

Priključci su zatvoreni prilikom isporuke. Otvorite bilo koji od priključaka koji će se upotrebljavati tako da izbušite rupu na mjestu gdje će se priključiti cijev.

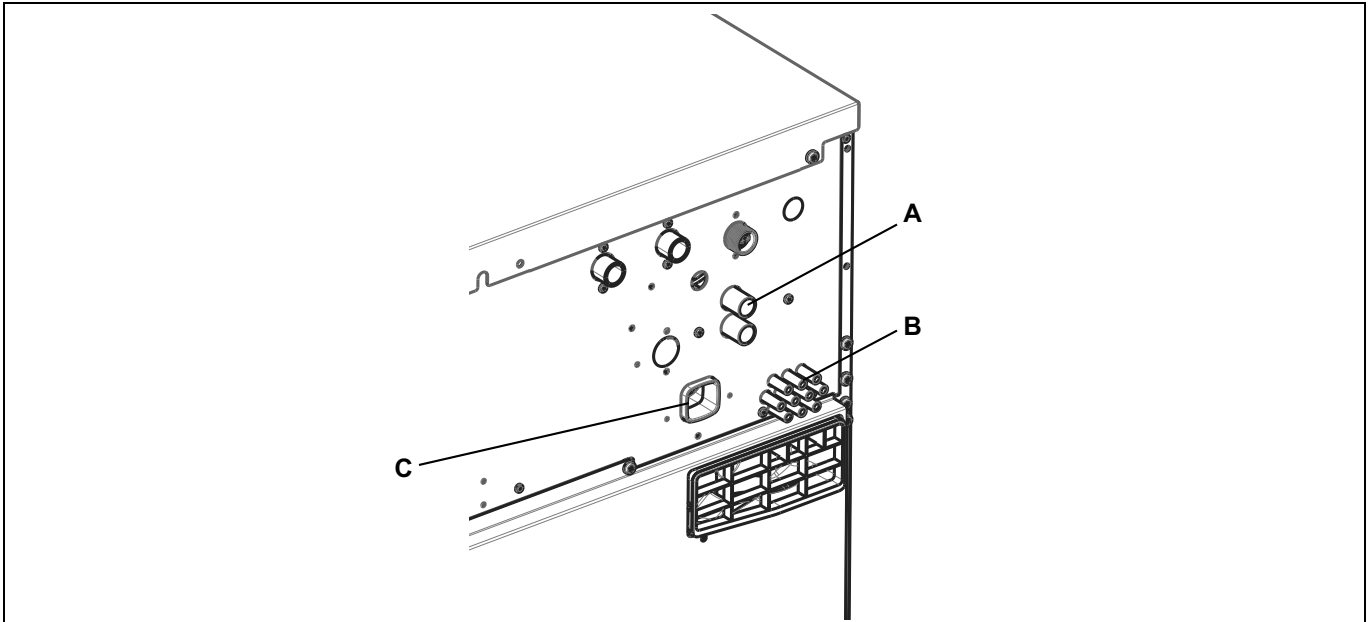
Napomena!

Uvjerite se da nakon bušenja nema neravnih i oštih rubova. Prilikom uklanjanja neravnih površina pripazite da strugotine ne padnu u osigurač sifona.

A = \varnothing 17 mm (upotrebljava se za sustave za doziranje).

B = \varnothing 6 mm (upotrebljava se za sustave za doziranje).

C = Upotrebljava se samo za kolektor za ispiranje. (pri naručivanju pogledajte posebne upute).



Uvijek priključujte crijeva na priključcima (A) pomoću stezaljke za cijevi.

Na priključcima (B): ako su crijeva izrađena od mekog materijala, npr. silikona ili slično, upotrijebite kabelske obujmice za pričvršćivanje crijeva na priključak. Ako su crijeva izrađena od čvrstog materijala, ne preporučuje se da se spoj učvršćuje uporabom obujmice.

Napomena!

Oprema za vanjsko doziranje smije se priključiti tako da radi na tlaku pumpe, a ne na mrežnom tlaku.

8 Odvodni priključak

Priključite cijev ili gumeno crijevo od 75 mm na cijev za odvod na aparatu te osigurajte protok iz aparata prema dolje. Izbjegavajte oštre zavoje, koji bi mogli spriječiti pravilno pražnjenje.

Aparat se može prazniti izravno u kanalizaciju ili u zatvoreni sustav odvoda. U svakom slučaju svakako poštujujte sve važeće nacionalne i lokalne propise za vodovodne instalacije.

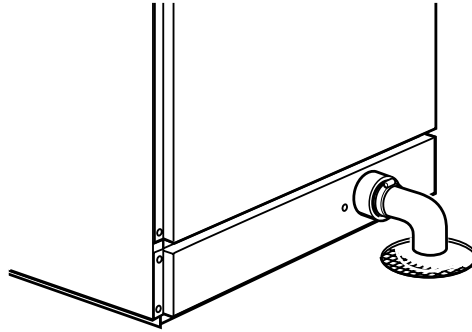


fig.5330

9 Električno povezivanje

9.1 Električne instalacije



Radove na električnim instalacijama smije obavljati samo kvalificirano osoblje.



Aparati s motorima na frekvencijsko upravljanje mogu biti nekompatibilni s određenim tipovima osigurača dozemnog spoja. Važno je znati da su aparati projektirani tako da pruže visoku razinu osobne zaštite, stoga dijelovi unutarnje opreme poput osigurača dozemnog spoja nisu potrebni, ali se preporučuju. Ako ipak želite spojiti svoj aparat pomoću osigurača dozemnog spoja, imajte na umu sljedeće:

- obratite se osposobljenoj i ovlaštenoj instalaterskoj tvrtki kako biste osigurali da bude odabran odgovarajući osigurač i da njegove dimenzije budu pravilne
- radi maksimalne pouzdanost spojite samo po jedan aparat na svaki osigurač dozemnog spoja
- važno je da vod uzemljenja bude pravilno spojen.

U slučajevima kada aparat nije opremljen višepolnim prekidačem, on se mora instalirati prije.

U skladu s pravilima ožičenja: instalirajte višepolni prekidač prije aparata kako biste olakšali postupke instalacije i servisiranja.

Spojni kabel mora labavo visjeti.

Priključivanje na blok s terminalima, oklop obloga kabela mora se ukloniti 10–11 mm. Presjek kabela mora biti najmanje 0,5 mm² do najviše 4 mm² (AWG12/AWG20). Na priključnom bloku moraju se upotrijebiti opružne kavezne stezaljke.

9.2 Električni priključci

Električni priključci					
Alternativa s grijanjem	Glavno napajanje	Hz	Snaga grijanja kW	Ukupna snaga kW	Preporučeni osigurač A
Električno grijanje	220-240 V 1/1 N~	50/60	4,8/13,0	5,2/13,4	25/63
	220-240 V 3~	50/60	4,8/13,0	5,2/13,4	16/35
	380-415 V 3 N/3~	50/60	4,8/13,0	5,2/13,4	10/20
	440 V 3~	50/60	13,0	13,4	20
	480 V 3~	60	13,0	13,4	20
Bez grijanja / grijanje na paru	208-240 V 1/1 N~	50/60	¹	1,2	10
	380-480 V 1~ ²	50/60	¹	1,2	10

1. U ovim slučajevima ukupna snaga i preporučeni osigurač ne ovise o snazi grijanja.

2. Pripremljeno za 3~

9.3 Priključak aparata s feritom

Kako biste ostvarili odobrenu razinu elektromagnetske kompatibilnosti (EMC), obavezno je korištenje ferita s gore navedenim modelima. (Imajte na umu da to vrijedi samo za te modele).

Prije spajanja na aparat, zaštitni vodič uzemljenja (PE) mora se provući kroz ferit.

Pripremite električni kabel napajanja vodeći računa o tome da je zaštitni vodič uzemljenja (PE) dulji od ostalih žica u skladu s vrijednostima iz tablice.

Veličina žice	L	x broj provlačenja
AWG14 ili 2,5 mm ²	230 mm	x 4
AWG12 ili 4 mm ²	250 mm	x 4
AWG10 ili 6 mm ²	270 mm	x 4
AWG8 ili 10 mm ²	290 mm	x 4
AWG6 ili 16 mm ²	330 mm	x 4
AWG4 ili 25 mm ²	490 mm	x 4

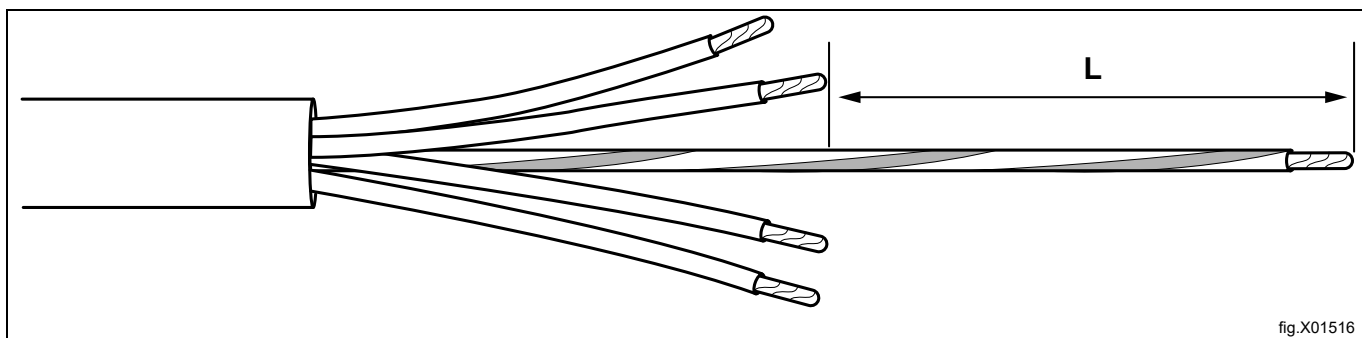


fig.X01516

Kada je električni kabel napajanja pripremljen u skladu s vrijednostima iz tablice, provucite zaštitni vodič uzemljenja (PE) kroz ferit, a zatim spojite sve žice u skladu s odjeljkom „Spajanje aparata“.

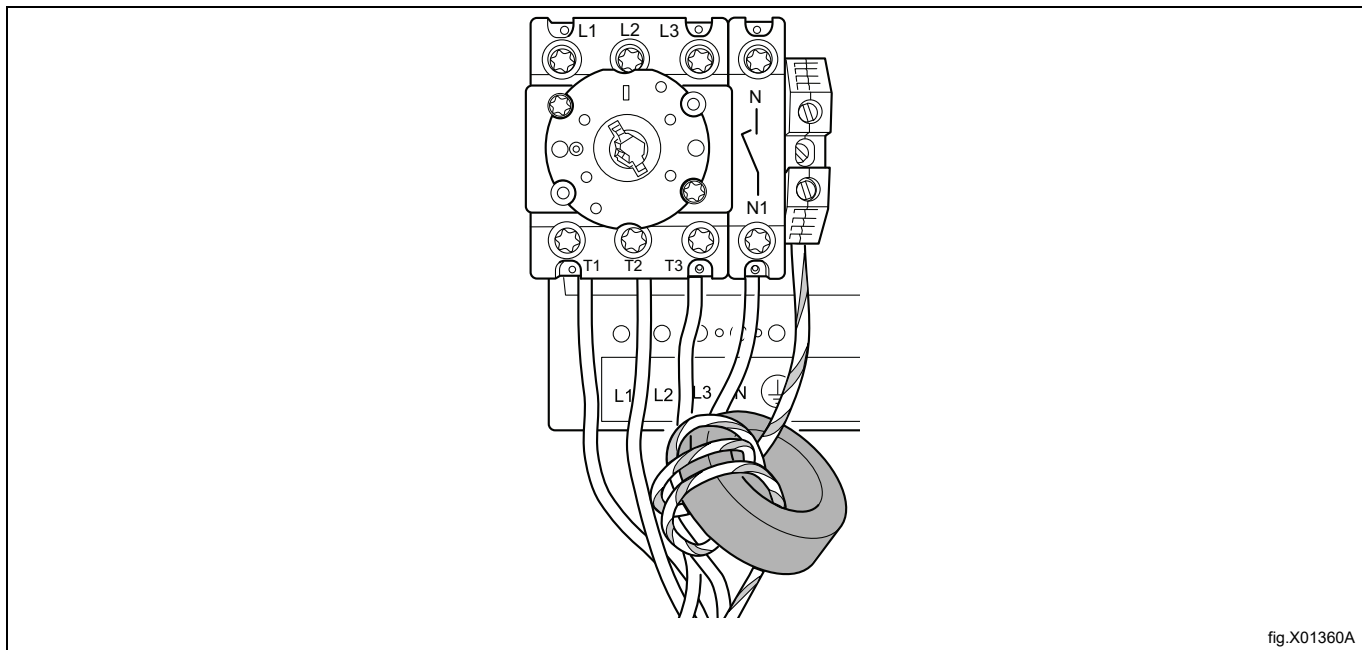
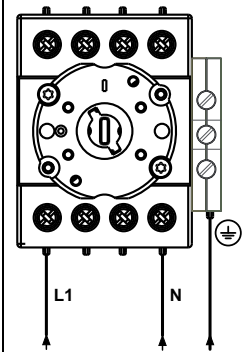
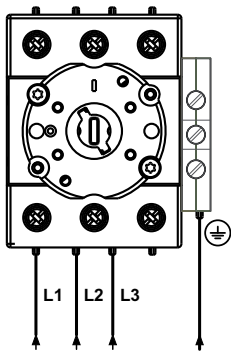
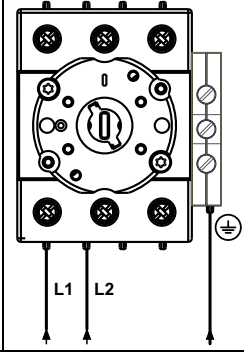
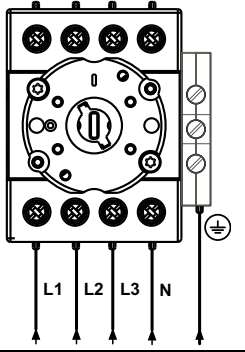
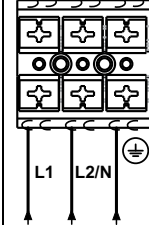
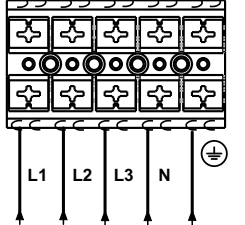


fig.X01360A

9.4 Priključivanje aparata

Spojite uzemljenje i druge žice u skladu s tablicom.

Jednofazni priključak		Trofazni priključak	
1NAC		3AC	
1AC		3N AC	
1N/1		3N AC	

Jednofazni aparati mogu se napajati spajanjem između faze i neutralnog voda ili spajanjem između dviju faza.

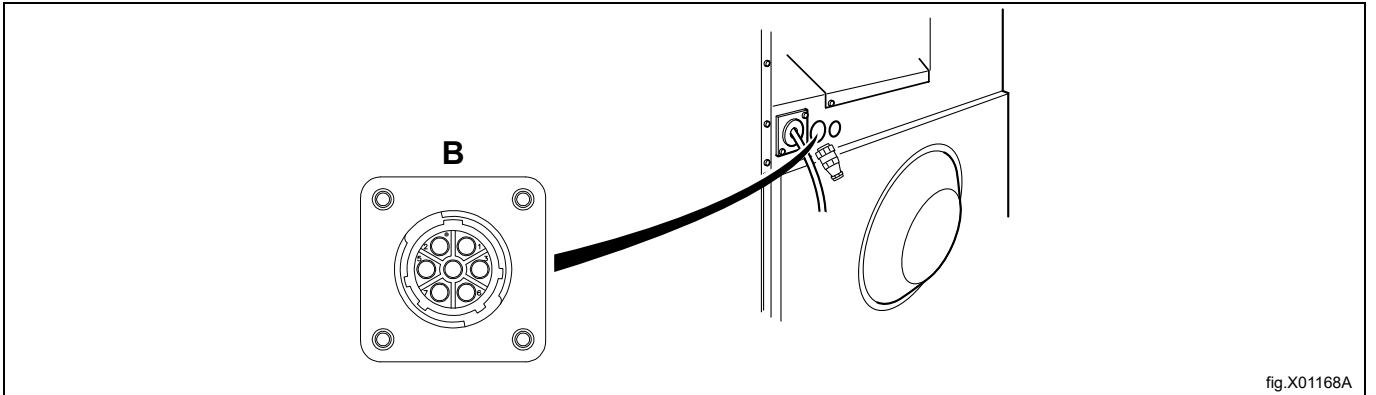
Primjer:

Jednofazni aparati za 220-240 V mogu se napajati iz sustava s 380 V ili 400 V ili 415 V spajanjem između faze i neutralnog voda ili iz sustava s 220 V ili 230 V ili 240 V spajanjem između dviju faza.

9.5 Konektor sa zaključnim otpornikom

Ako se na uređaj neće priključiti nijedan sustav za doziranje, priloženi konektor sa završnim otpornikom mora se spojiti na poleđini uređaja.

- Konektor sa završnim otpornikom spojite na priključak B.

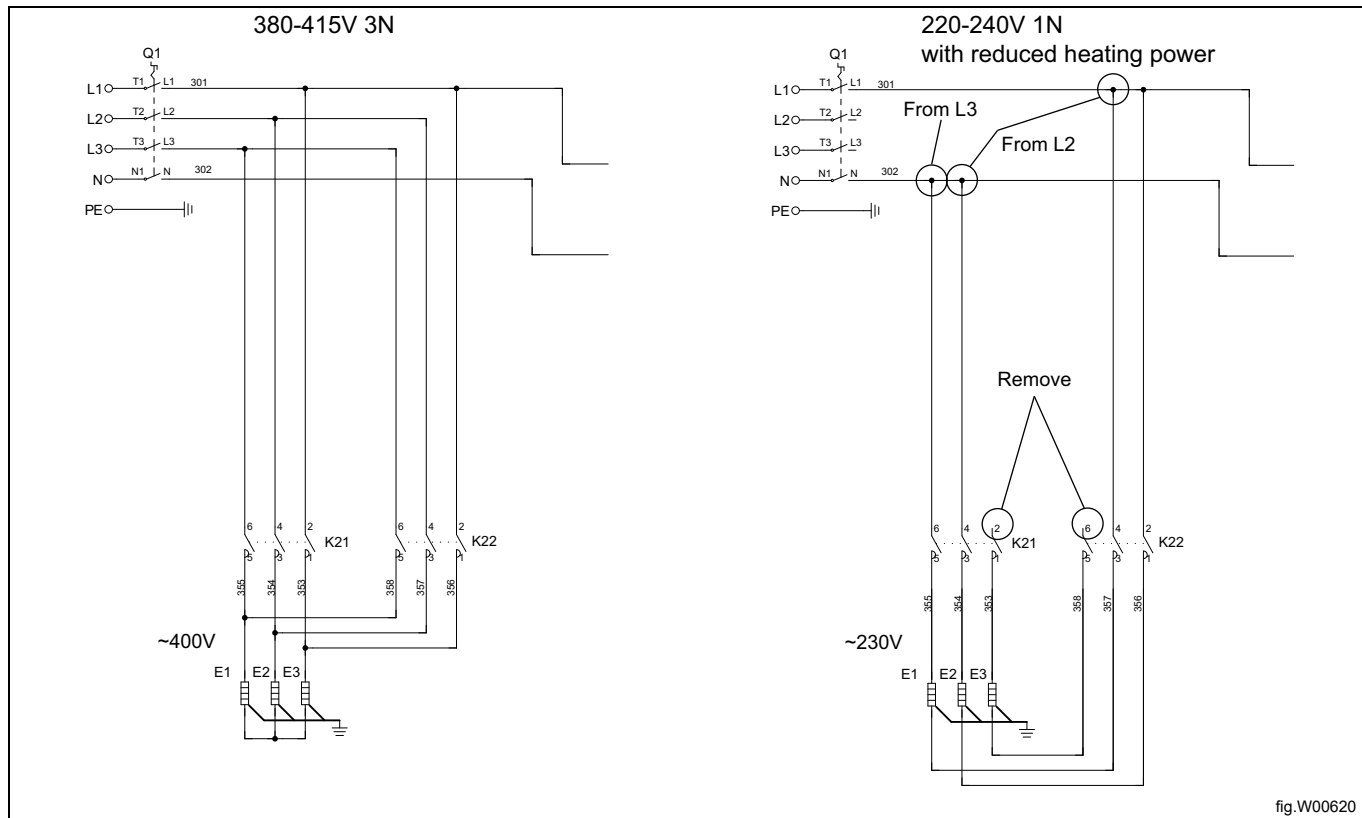


9.6 Ovaj model može se konvertirati s 380-415 V 3N AC na 220-240 V 1N AC sa smanjenom snagom

Isključite napajanje aparata.

Demontirajte pokrovnu ploču s električnih priključaka.

Uklonite kabele koji su priključeni na K21:2 i K22:6. Pomaknite preostale kabele s L2 i L3 na L1 ili N kao što je prikazano na slici.



Vratite pokrovnu ploču na električne priključke.

Uključite napajanje aparata.

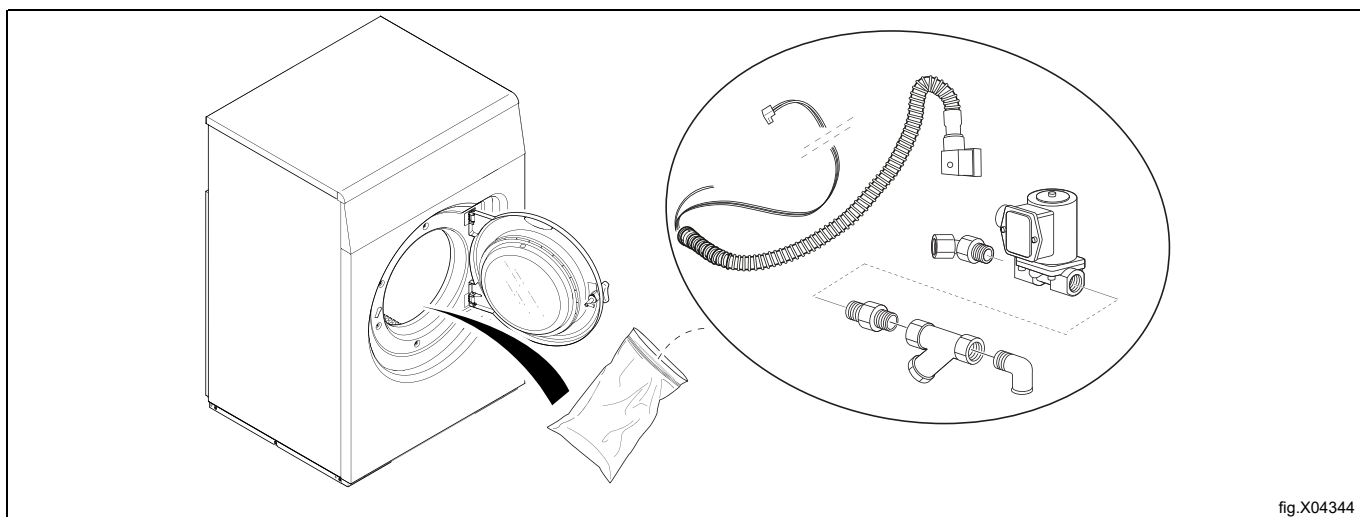
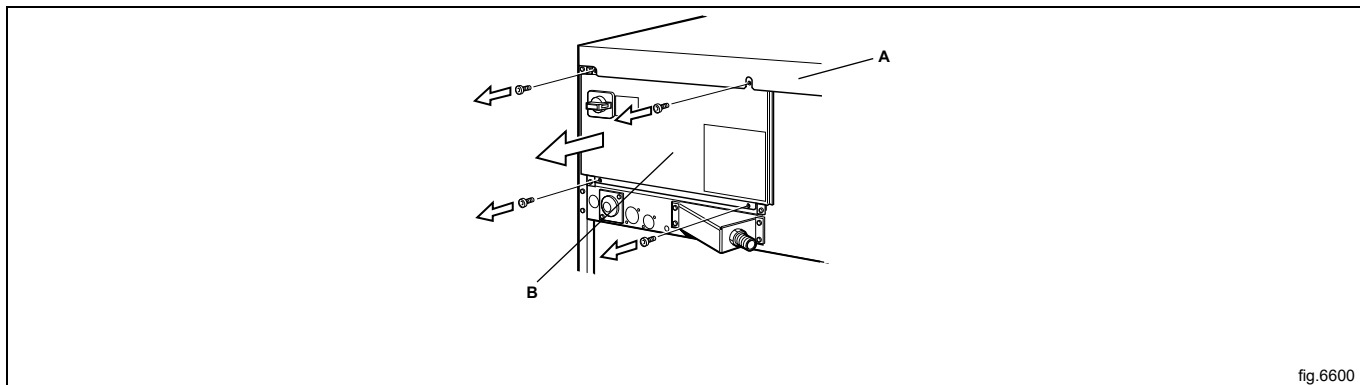
Provjerite jesu li svi priključci i žice osigurani i pustite aparat u probni pogon na kratak program pri 60°C kako biste osigurali da se neće pregrijati.

10 Priključak za paru

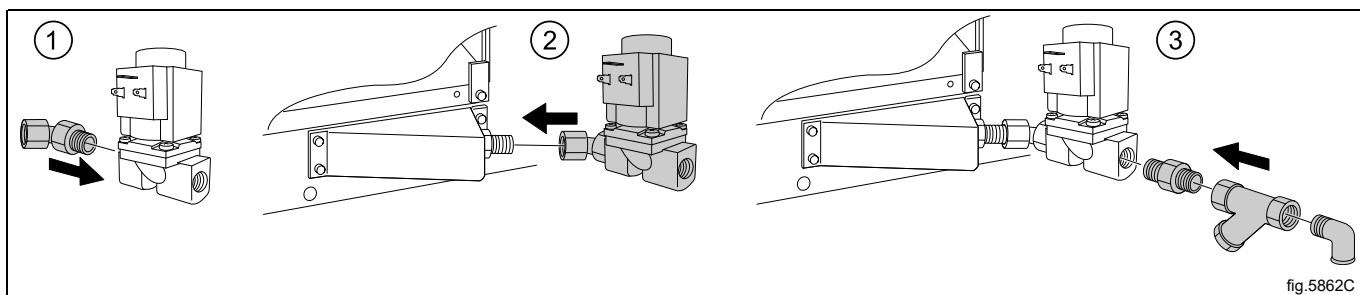
Ulazne cijevi priključene na aparat moraju imati ručni zaporni ventil radi lakše instalacije i servisiranja. Spojno crijevo mora biti tipa ISO/1307 – 1983 ili ekvivalentno.

Dimenzije priključka na filtru: DN 15 (BSP 1/2").

Demontirajte gornju ploču (A). Demontirajte kućište (B).



Montirajte mlaznicu na parni ventil. Montirajte parni ventil na aparat. Montirajte mlaznicu, sito i koljeno. Pazite na pravi smjer sita. Montirajte crijevo za paru na koljeno. Uvjerite se da na spojenom crijevu za paru nema oštih kutova ili zavoja.



Montirajte crijevo sa žicama između parnog ventila i aparata. Spojite žice na parni ventil. Spojite kabel uzemljenja na priključak na terminalnom bloku. Spojite konektor kabela „HEAT“ na terminal „HEAT“ na U/I ploči.

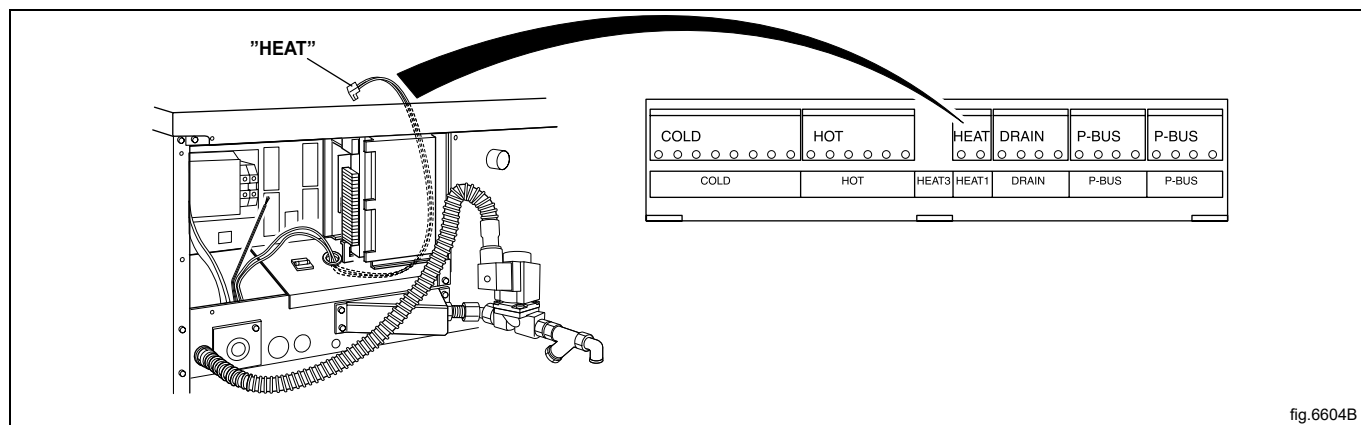


fig.6604B

Potreban tlak pare:

- minimalno: 50 kPa (0,5 kp/cm²)
- maksimalno: 800 kPa (8 kp/cm²)
- preporučeno: 600 kPa (6 kp/cm²)

Napomena!

Aparat s parnim grijanjem namijenjeno je za uporabu samo sa čistom parom.

11 Prvo pokretanje

Nakon dovršetka instalacije i prvog priključivanja napajanja morat ćete odrediti neke postavke. Slijedite upute na zaslonu. Nakon unosa jedne postavke automatski ćete prijeći na sljedeću.

Ako se instalacija obavlja na javnom prostoru, dopušteno je odabrati samo sljedeće segmente:

Automatsko doziranje u stanu

Ručno doziranje u stanu

Stambena zgrada Mats

Praonica na kovanice/samoposlužna praonica

Praonica na kovanice/samoposlužna praonica Wascomat

Praonica na kovanice/samoposlužna praonica Mench

Kamp/marina

Ostale vrste samoposluživanja

12 Provjera funkcija



Smije je obavljati samo kvalificirano osoblje.



Sve provjere funkcija moraju se obaviti nakon dovršetka instalacije i prije nego što aparat bude spreman za uporabu.

Otvorite ručne ventile za vodu.

Pokrenite program.

- Provjerite okreće li se bubanj normalno i uvjerite se da nema neuobičajene buke.
- Uvjerite se da nema propuštanja u dovodnim/odvodnim priključcima za vodu.
- Provjerite prolazi li voda kroz spremnik za deterdžent.
- Uvjerite se da se vrata ne mogu otvoriti tijekom programa.

Spremno za upotrebu

Ako su sva ispitivanja u redu, aparat je spreman za uporabu.

Ako neko od ispitivanja nije u redu ili utvrdite da ima nedostataka ili pogrešaka, obratite se lokalnom serviseru ili distributeru.

13 Informacije o odlaganju

13.1 Reciklabilnost i zbrinjavanje

13.1.1 Reciklabilnost

Naši aparati proizvedeni su uz upotrebu značajnog postotka reciklabilnih materijala (kao što je nehrđajući čelik, željezo, aluminij, pocinčani lim, bakar, itd.), koji se mogu ponovno prikupiti putem lokalnih sustava za recikliranje u skladu s propisima na snazi u zemlji upotrebe.

Nacionalni propisi koji se odnose na zbrinjavanje otpada mogu se razlikovati. Zbrinjavanje aparata stoga se mora provesti u skladu s primjenjivim zakonodavstvom i direktivama koje su izdala nadležna tijela u zemlji u kojoj se aparat razgrađuje.

Komponente aparata moraju se odvojiti i zbrinuti u skladu sa sastavom njihovih materijala (npr. metala, ulja, masti, plastike, gume, rashladnih plinova, izolacijskih ploča i drugog izolacijskog materijala, staklene vune, LED dioda, itd.) i u punoj sukladnosti s primjenjivim lokalnim i međunarodnim propisima o upravljanju otpadom.

Kompresori mogu sadržavati ulja i rashladne tekućine - oni su poseban otpad i moraju se reciklirati na bazi lokalnih propisa.

13.1.2 Postupak koji se odnosi na odlaganje aparata na otpad i prikupljanje komponente/materijala

Ovaj se proizvod ne smije jednostavno odložiti u okoliš na kraju njegovog životnog ciklusa; umjesto toga je imperativ da ga se zbrine u skladu s lokalnim okolišnim propisima ili, ako još bolje, da ga se cijelog dostavi u ovlaštenu centar za recikliranje.

Sve uklonjene komponente, uključujući vrata i ostale strukturne dijelove, moraju se isporučiti zajedno s aparatom u ovlaštenu pogon za recikliranje ili rastavljanje.

Centar za rastavljanje/recikliranje primijenit će najsuvremenije tehnologije i metode koje su dostupne za efektivno rastavi proizvode zbog najbolje reciklabilnosti.

Imajte na umu da štampane ploče, elektromotori i ostale komponente identificirane u zakonodavstvu Europske unije kao visoko kritične sirovine čiji se potencijal prikupljanja može specifično naglasiti.

U slučaju sumnji ili pitanja, uvijek se obratite svojoj referentnoj službi za korisničku podršku.

Prije odlaganja aparata, pažljivo pregledajte njegovo fizičko stanje i stanje očuvanosti, provjeravajući pritom potencijalna propuštanja tekućina ili plinova, kao i slomljene dijelove koji bi mogli predstavljati opasnost tijekom rukovanja i predstojećeg rastavljanja.



Simbol na proizvodu označava da se on ne smije tretirati kao otpad iz kućanstva nego se mora pravilno odložiti kako bi se spriječile sve negativne posljedice za okoliš i ljudsko zdravlje. Dodatne informacije o recikliranju ovog proizvoda možete dobiti od lokalnog distributera ili zastupnika, službe za korisničku podršku ili lokalnog tijela odgovornog za odlaganje otpada.




Napomena!

Prilikom rastavljanja aparata, sve oznake, ovaj priručnik i ostali dokumenti koji se odnose na uređaj moraju se uništiti.

13.2 Odlaganje ambalaže

Odlaganje ambalaže mora biti izvršeno u skladu s propisima na snazi u državi u kojoj se koristi uređaj. Svi materijali korišteni za ambalažu kompatibilni su s okolišem.

Komponente se mogu sigurno čuvati, reciklirati ili spaliti u odgovarajućem postrojenju za spaljivanje otpada. Plastični dijelovi koji se mogu reciklirati označeni su kao sljedeći primjeri.

	Polietilen: <ul style="list-style-type: none">• vanjski omotač• vrećica s uputama
	Polipropilen: <ul style="list-style-type: none">• trake
	Polistirenska pjena: <ul style="list-style-type: none">• kutni štitnici



Electrolux Professional AB
341 80 Ljungby, Sweden
www.electroluxprofessional.com